



PermaNET SU

Korelacijski loggeri šuma

Istaknute osobine

- NBloT inovativni korelacijski loggeri šuma,
- 2G/3G/NBloT/LTE-M (Cat-1) interni modem,
- Automatska korelacija,
- Dizajniran za malene prostore,
- Google Map View,
- GIS povezivost,
- Daljinsko podešavanje
- IP68 stupanj zaštite



PermaNET SU kombinira senzor šuma curenja i NBloT mobilnu mrežnu telemetrijsku tehnologiju u jednu kompaktnu jedinicu. Osmišljen posebno za manje i zahtjevnije instalacije. PermaNET SU je robustan i izdržljiv. PermaNET SU potpuno je kompatibilan s PermaNET Webom, mrežnom platformom za pregled i analizu podataka, kombinirajući GIS sučelje i potpuni audio i korelacijski sadržaj.

Automatska korelacija

WEB prikaz podataka

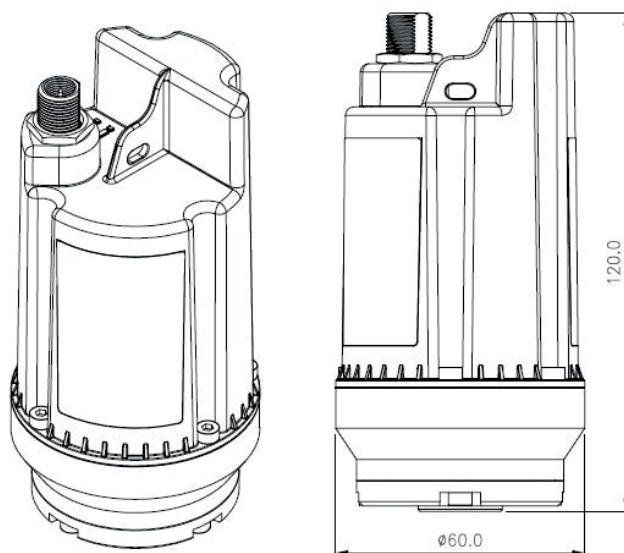
Nakon ugradnje podaci o poziciji curenja izračunavaju se korištenjem provjerenog Permalog algoritma, a podaci se prenose putem jeftine mobilne telemetrije. Time se uklanjaju zahtjevi za skupim obilascima mjernih mjesta i dohvaćanjem podataka u vožnji ("drive by").

PermaNET SU prenosi podatke putem integriranog modema s dostupnim GPRS/2G, 3G, 4G, LTE-M (Cat-1) i drugim NBloT mobilnim opcijama.

PermaNET SU omogućuje timovima za curenje da prate status svakog Loggera postavljenog iz glavnog softvera koji se temelji na karti koristeći bilo koji uređaj s omogućenim internetom.

Propuštanja se identificiraju odmah i nakon što je prisutnost curenja identificirana, mogu se koristiti sekundarne mjere za provjeru i uklanjanje 'lažno pozitivnih' a također i za mikrolokaciju mjesta curenja.

- Radna temperatura loggera: -20°C do $+60^{\circ}\text{C}$,
- Memorija: 1 milijun podataka,
- Dimenzije: visina 120mm,
promjer: 60 mm,
težina: 700g,
- Stupanj zaštite: IP68,
- Antena: više opcija,
- Autonomija baterije: 5 godina,
- Alarmi za puknuće ili nestanak signala



Permanet WEB aplikacija i online prikaz



Za više informacija slobodno se javite na kontakt telefon.



Kontakt:

HYDRA LUKA 2007 d.o.o.

10000 Zagreb,

Telefon: +385 91 916 0833

e-mail adresa: hydraluka@hydraluka.com